

新設計

C×G



ユニオンナット 平行おねじ

吸排気弁 // ゴミ噛み防止型

NAV-ODC4

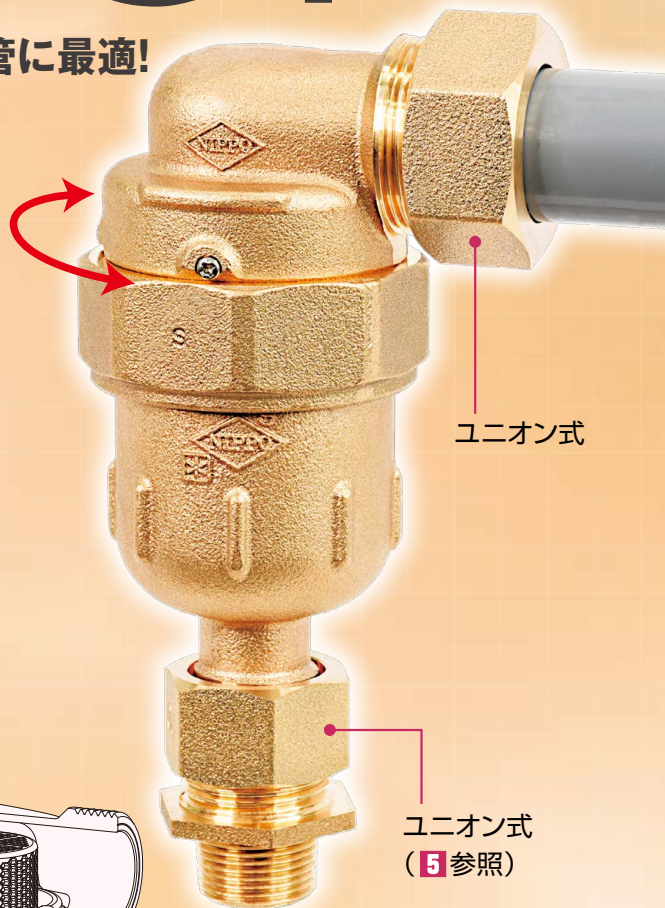
特許取得済

水道給水用ポリエチレン管(青ポリ)の設備配管に最適!

/// ゴミ噛みによる
/// **トラブル大幅に解消**

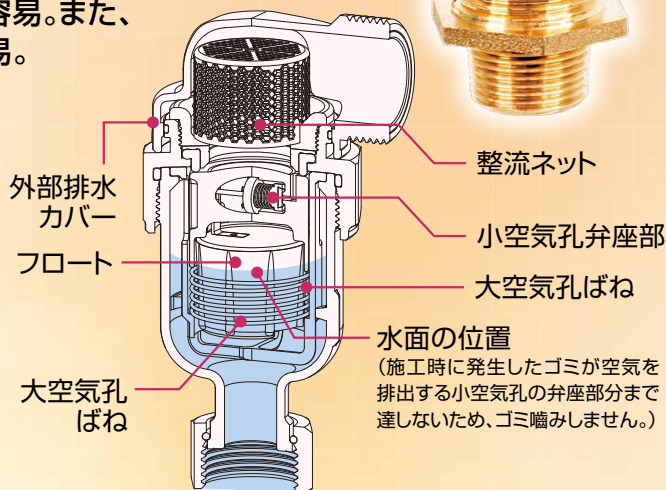
特長

- 1 フロート室から小空気孔弁座部を隔離、
ゴミ噛みしにくく不要な排水低減。
- 2 給水立管への充水時は小空気孔のみから排気、
水撃が起こらない。
- 3 吸気性能が向上。
整流ネットで虫等の給水立管内への吸い込み防止。
- 4 外部排水カバーが回転し、配管時に
排水配管の位置合わせが容易。
- 5 本体と排水配管の接続部がユニオン式のため、
給湯器裏など狭い箇所への施工が容易。また、
排水配管の施工や位置合わせも容易。



機能

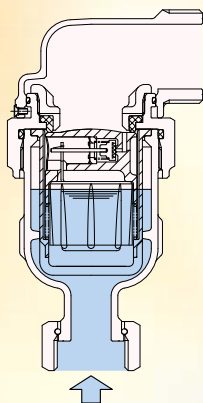
- 急速多量吸気
- 自動空気抜き
- 充水時の急激な水位上昇防止



ゴミ噛み試験の動画をご覧ください

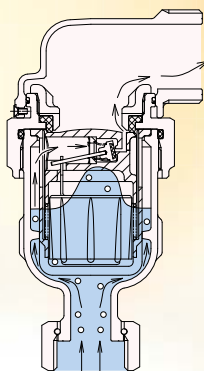
作動原理

充水時(弁閉止時)



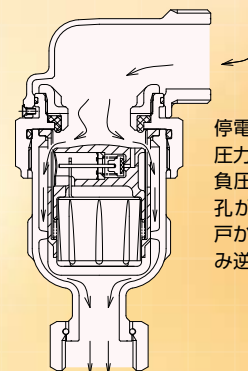
給水立管に給水開始時、吸排気弁の小空気孔から緩やかに排気。弁室内に水面が到達するとフロートが浮き、小空気孔が閉じ、水面上昇は図の位置で止まります。

自動空気抜き時(排気時)



空気が溜まってくるとフロートが下がり、シャフトにつながった弁体が傾いて、小空気孔から自動的に空気を排出します。

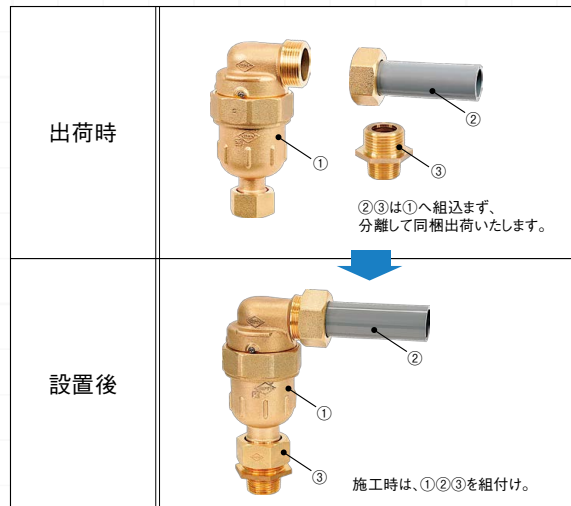
急速吸気時



停電・断水などで給水圧力が低下、立管内が負圧になると、大空気孔が開き多量吸気。住戸から立管への吸い込み逆流を抑制します。

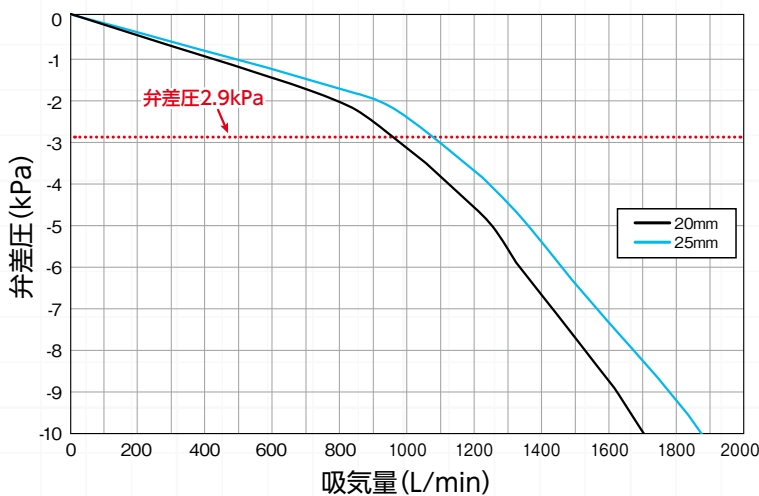
ラインナップ

NAV-ODC4			
	サイズ	20	25
	重量(付属品含む)	1.7kg	1.8kg
	高さ(メータユニオンV除く)	190.5mm	193.5mm



※ユニオン接続は、付属のパッキンをご使用ください。

吸気特性グラフ

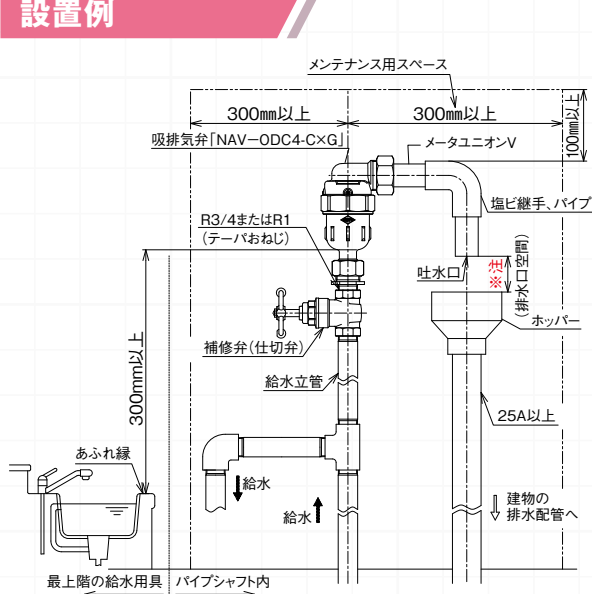


給水立管口径ごとの必要吸気量

立管口径 (mm)	必要吸気量 (L/min)		吸排気弁の吸気量 (L/min)	
	※1 規定事業体及び 都市再生機構の基準	東京都の基準	サイズ	
20	90	90	960	1070
25	150	150		
30	240	210		
40	420	330		
50	840	540		
75	2004 ※2	930	複数ご使用ください	
100	—	1500		
150	—	3400		

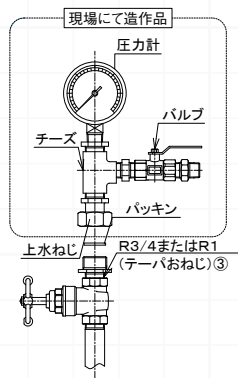
- ・吸気量は弁差圧2.9kPa時の値です。
- ・各水道事業体の基準を確認し従ってください。
- ※1 必要吸気量規定のある水道事業体。
札幌市、横浜市、新潟市、名古屋市、京都市、堺市。
- ※2 名古屋市の基準。堺市930L/min

設置例



※注:口径の2倍以上(都市再生機構は60mm以上)

圧力検査のイメージ(例)



<圧力検査治具>
ポンプ入替の際は、吸排気弁本体のユニオンを外し、上記検査治具を接続することで、簡単に圧力検査・採水・フラッシング作業をおこなえます。

仕様

- 使用流体: 水道水(常温)
- 使用圧力: 0.05 ~ 1.0MPa
- 耐圧: 1.75MPa以下

認証登録

- 認証機関: 公益社団法人
日本水道協会 品質認証センター
- 適合性能: 耐圧・浸出・耐久
- 認証番号: E-471



注意

- 立管内部を十分洗浄してから、吸排気弁を取付けてください。
- 維持管理が必要な器具ですので、手が届き、かつ十分なメンテナンススペースを確保してください。



株式会社 日邦バルブ

素敵な創造 ~人へ・未来へ

本社・松本工場 〒399-8750 松本市笹野 3046
北海道工場 〒059-1362 苫小牧市柏原 6-120

<https://www.nippov.co.jp/>

お問い合わせ先

東京 TEL.03-5338-2231 松本 TEL.0263-50-5221
札幌 TEL.011-232-0471 名古屋 TEL.052-735-6511
仙台 TEL.022-213-3177 大阪 TEL.06-6210-2563
北関東 TEL.0283-22-7547 広島 TEL.082-232-8117
神奈川 TEL.042-741-7121 福岡 TEL.092-472-5128

ISO 9001・14001 認証取得

このカタログに記載した内容は予告なく変更することがあります。
また、許容差のない数値は標準値を示します。呼び寸法・呼び径と実寸法は同一ではありません。

2301.500S