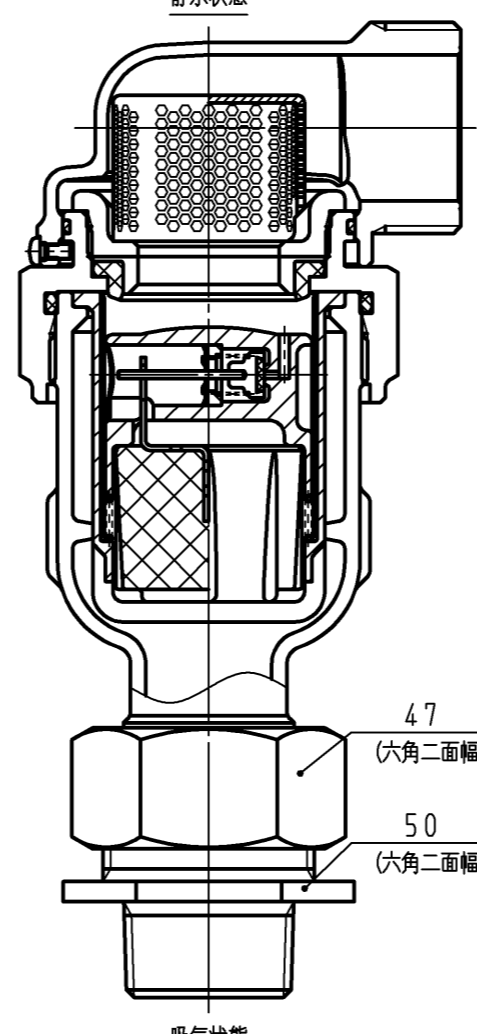
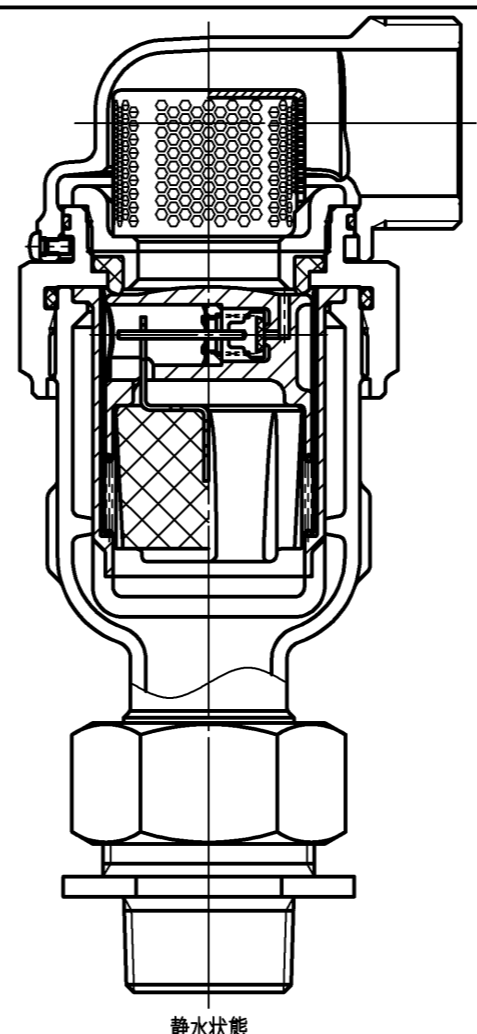
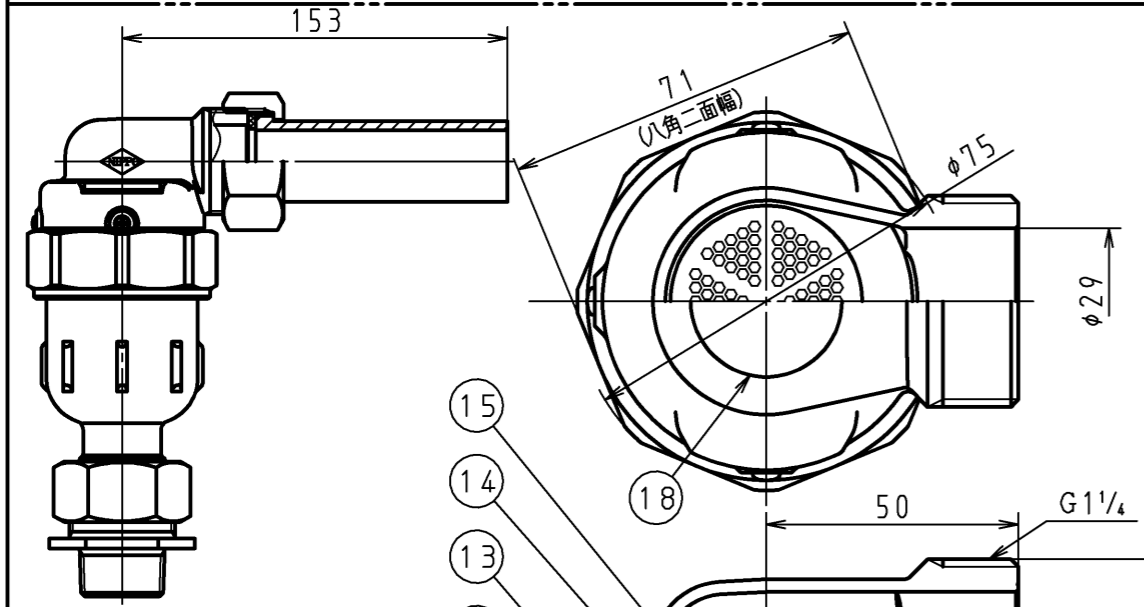
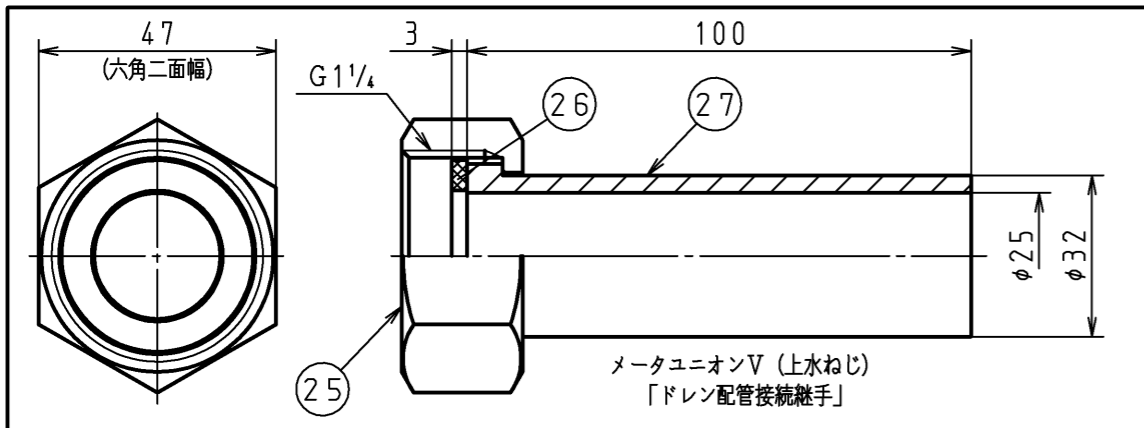


注記

1. 日本水道協会 認証番号：E-471

27	ユニオンソケット	PVC	1			付属品
26	パッキン	NBR	1			付属品
25	袋ナット	CAC406C	1			付属品
24	直結リング	C5191W	1			
23	Gユニオン	CAC911	1			
22	パッキン	NBR	1			
21	袋ナット	CAC406C	1			
20	Oリング	NBR	1			
19	Oリング	NBR	1			
18	注意喚起ラベル	合成紙	1			
17	大空気孔ばね	SUS304-WPB	1			
16	なべ小ねじ	SUS304	3			
15	整流ネット	ASA	1			
14	外部排水用カバー	CAC406又は CAC911	1			
13	キャップ	CAC406又は CAC911	1			
12	大空気孔パッキン	NBR	1			
11	大空気孔パッキン押え	CAC406C又は CAC902C	1			
10	小空気孔弁体	鉛レス青銅連動棒 NBR	1			
9	小空気孔ばね	SUS304-WPB	1			
8	シャフト	SUS304	1			
7	CR形止め輪	SUS304	1			
6	ばね受け	PP	1			
5	フロート	NBR+フェノール樹脂 又はPP SUS304	1			
4	遊動弁体	PP	1			
3	ポケット	POM	1			
2	ボンネット	CAC911	1			
1	本体	CAC911	1			

記号	品名	材質	数量	単重	標準図番号	備考
承	技術部 '22.5.12 竹田	検	25	吸排気弁 NAV-ODC4-C×G	製品記号 70389	尺度 NONE
認						
検	技術管理課 '22.5.12 丸山	製	組立	組立	図番 k04-338, y70	
図						



給水立管口径ごとの必要吸気量

立管口径 (mm)	必要吸気量 (L/min)		吸排気弁の吸気量 (L/min) 「弁差圧2.9kPa時」
	都市再生機構の基準	東京都の基準	
20	90	90	1070
25	150	150	
30	240	210	
40	420	330	
50	840	540	
75	-	930	
100	-	1500	
150	-	3400	複数使用

通常状態 (圧力下排気状態)

吸気状態