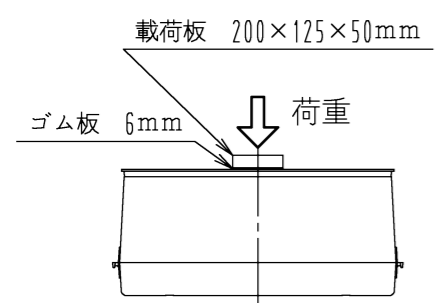
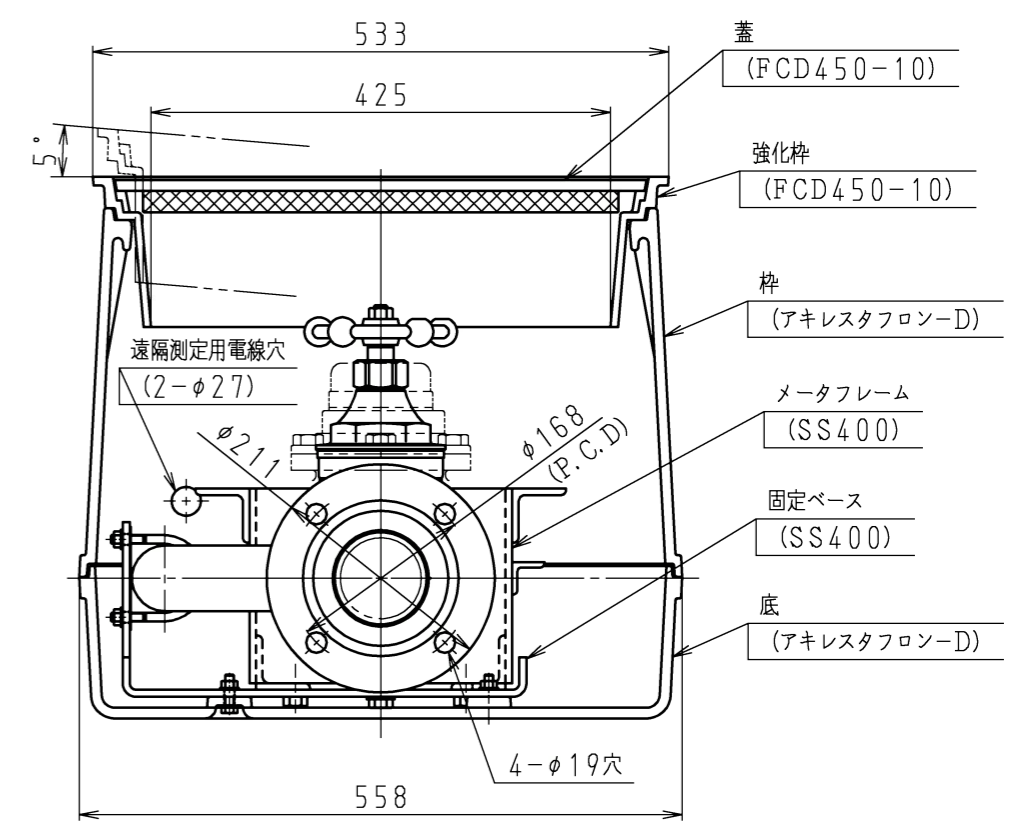
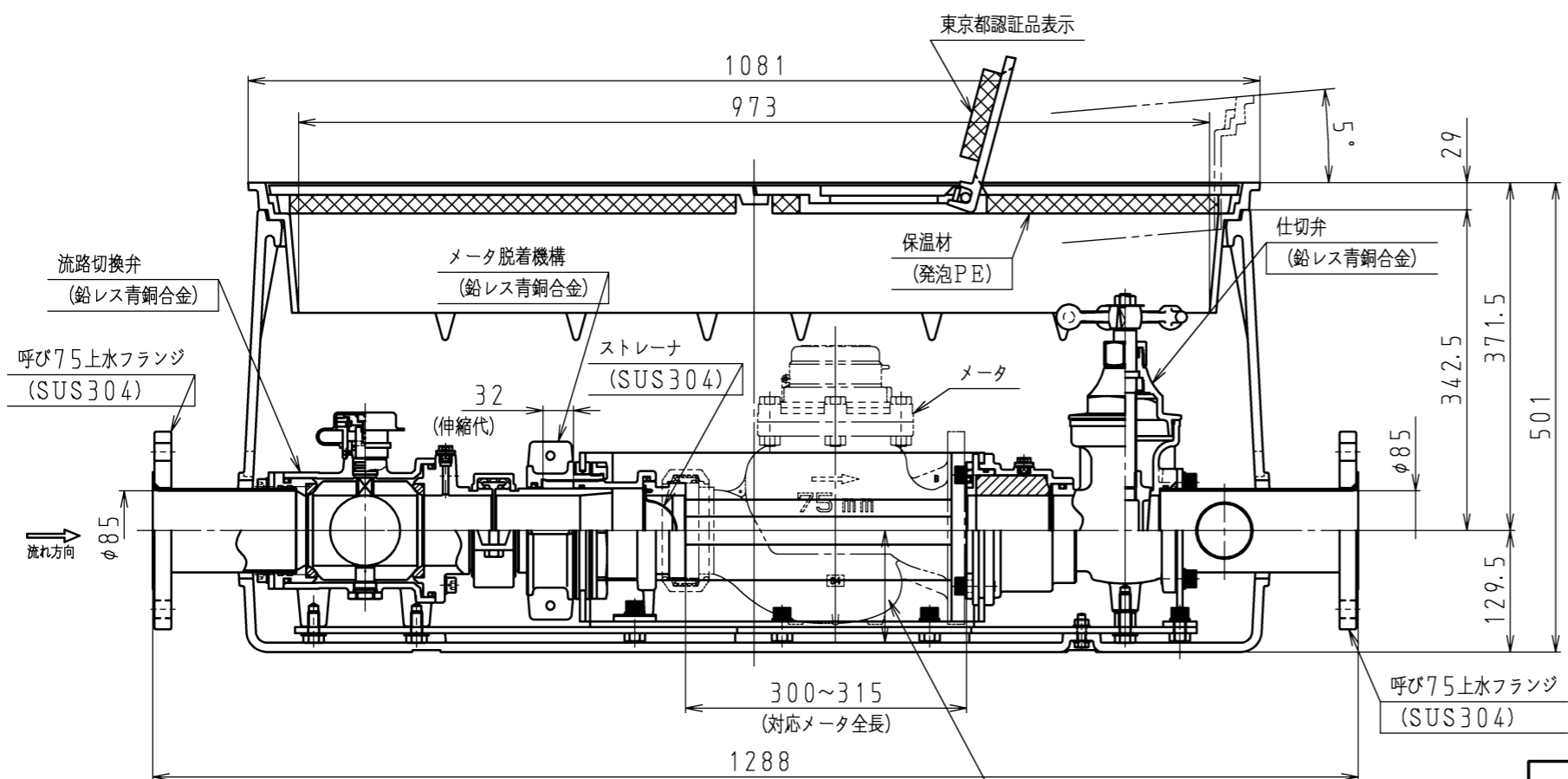
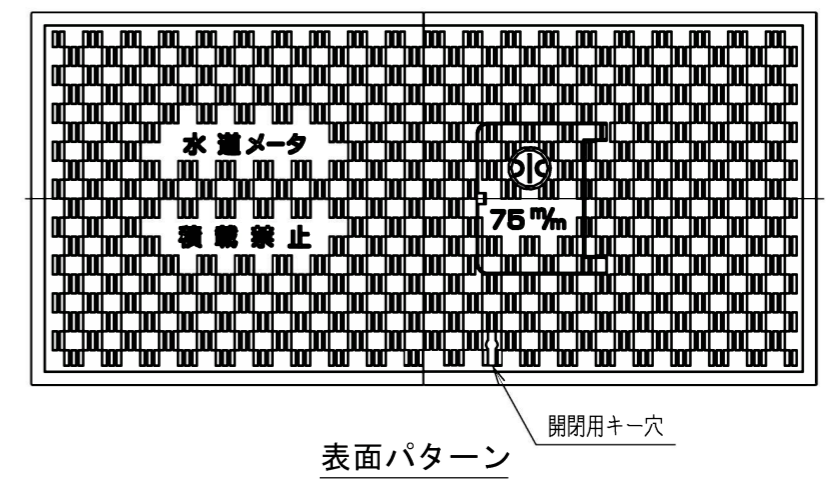
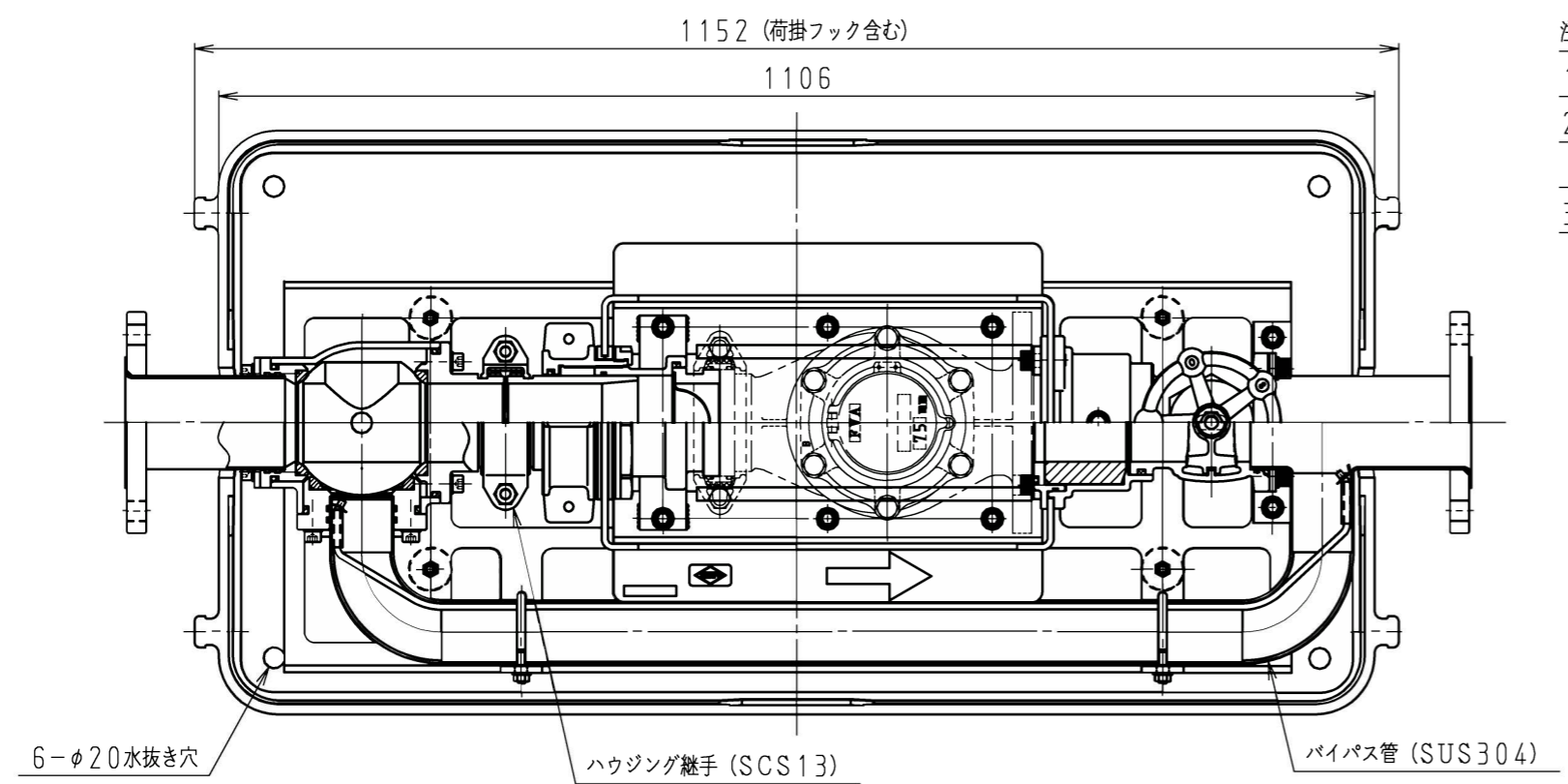


図	面	改	正

- 注記
- 強化枠による調整幅は、角度：約5° 高さ：約90mm。
  - 強化枠により角度又は高さを調整した場合は、強化枠周囲をコンクリート又はモルタルなどでしっかりと固定すること。
  - 対応メータ（呼び75）全長：300mm、底から配管中心までの高さ：119mm以下



**耐荷重性能**

基準値	結果
11.8kN荷重後の残留たわみ量2mm以内	0.3mm
16.6kN荷重時のたわみ量15mm未満	10.6mm
30kN荷重時に破壊及び異常無し (参考)	異常無し

※東京都の荷重試験基準による

記号	品名	材質	数量	単重	標準図番号	備考
承認	技術部 20.9.10 中田	検 技術部 開発一課 20.9.10 竹田	75mm		強化枠付 東京都	製品記号 82783 尺度 NONE
検 図	技術部 開発一課 20.9.10 山下	製 図 渡辺	メータバイパスユニット MBU-S2		組立図	図 番 k03-562, y70
日付	2020.9.10		NIPPO 株式会社 日邦バルブ			