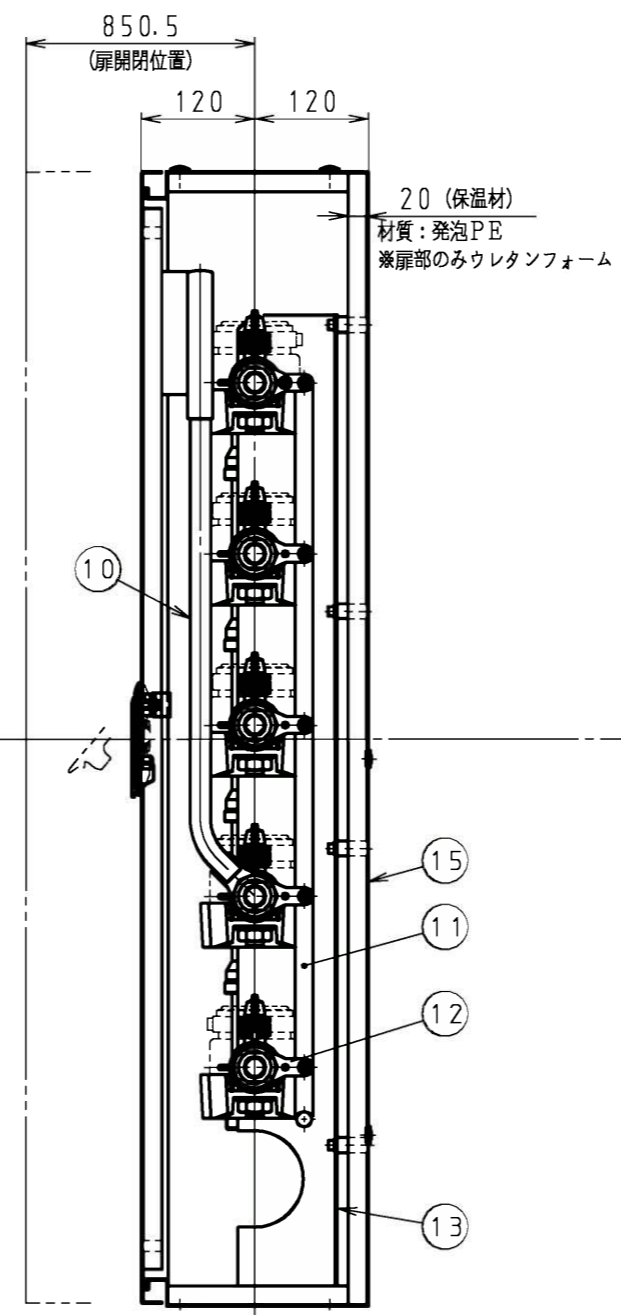
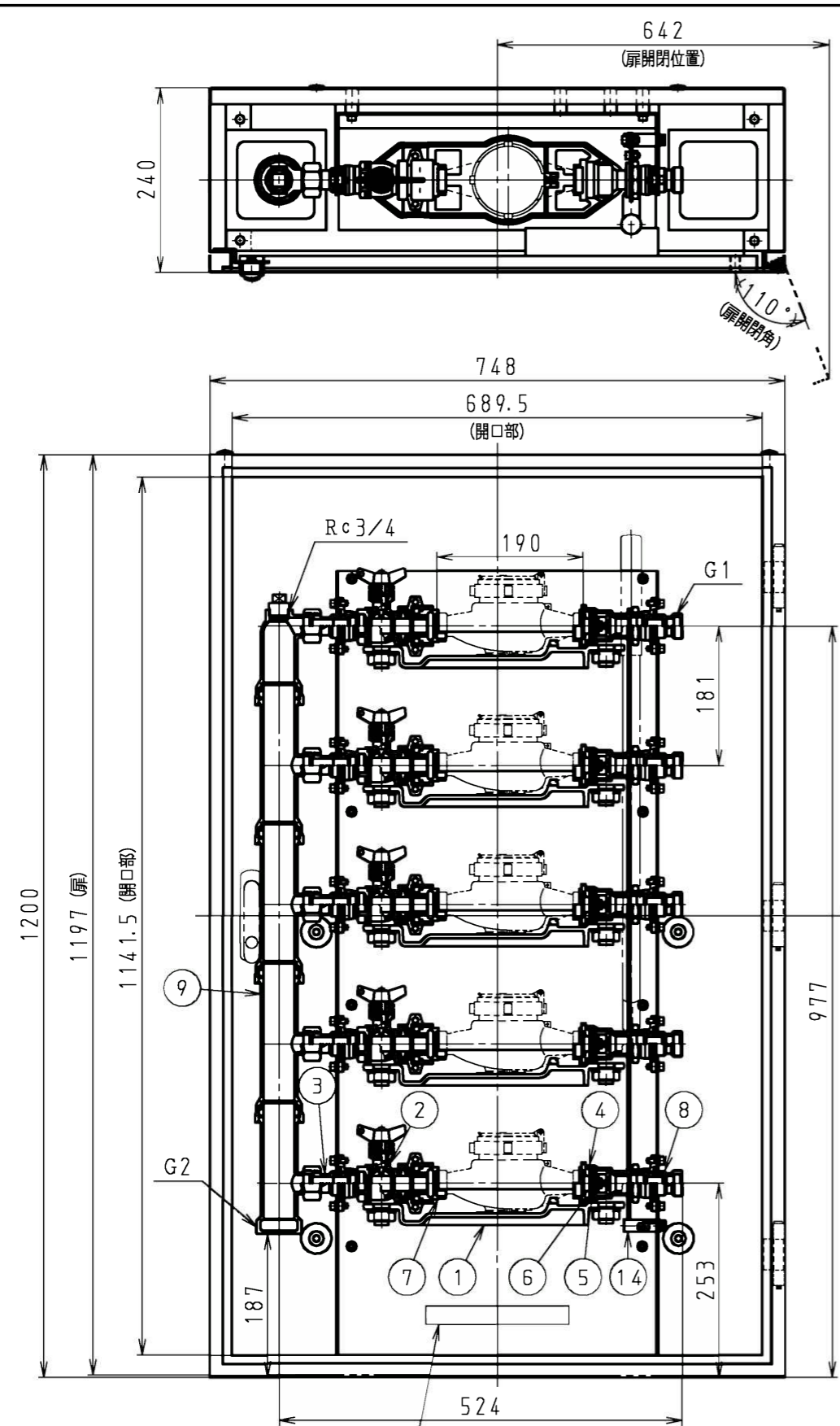
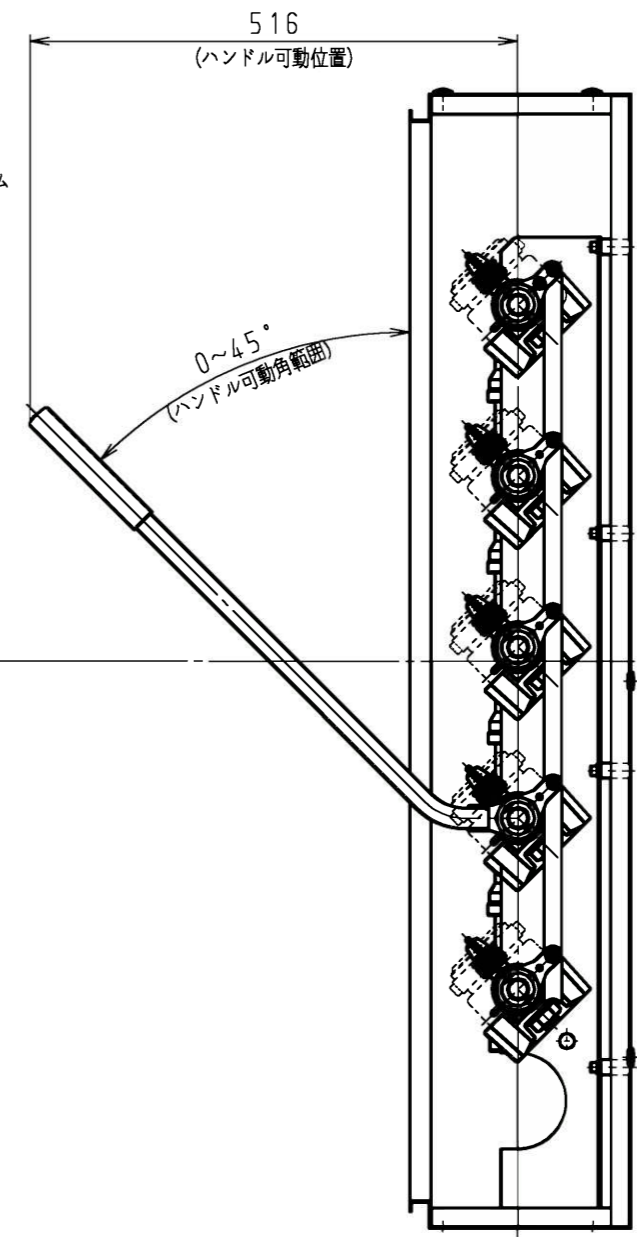


図	面	改	正



収納時



検針時

型式番号「MUAPK-5 (40) -20」  
「共」、「(共通リングを使用)」を表示

15	筐体	SECC	1			ポリエステル系粉体塗装 色: ライトベージュ
14	リフトストップピン	CAC902C	1			
13	集合盤ベース	SECC	1			ポリエステル系粉体塗装 色: ライトベージュ
12	連結金具	SUS304	4			
11	連結リフト	SUS304	1			
10	ハンドル	SGP, SUS304	1			ポリエステル系粉体塗装 色: ライトベージュ
9	立管	CAC911	1			

記号	品名	材質	数量	単重	標準図番号	備考
----	----	----	----	----	-------	----

8	二次側継手	CAC911	5			継手内面: フッ素樹脂系コーティング
7	スライドホルダ	CAC911	5			
6	逆止カバー	CAC902C	5			
5	逆止弁	SUS304WPB NBR, POM	5			
4	逆止弁ホルダ	CAC911	5			
3	一次側継手	CAC911	5			継手内面: フッ素樹脂系コーティング
2	ボール止水栓	CAC911, CAC902C NBR, PTFE	5			
1	ベース	FCD450-10	5			

記号	品名	材質	数量	単重	標準図番号	備考
承	技術部 23.5.30 竹田	検 図	20		地上式メータユニット	製品記号 82922 none
認		技術管理課 23.5.30 長里			MUAPK-5 (40)	図 番 k03-911, y70
検	技術管理課 23.5.30 丸山	製 図			組立図	
図		牧野				