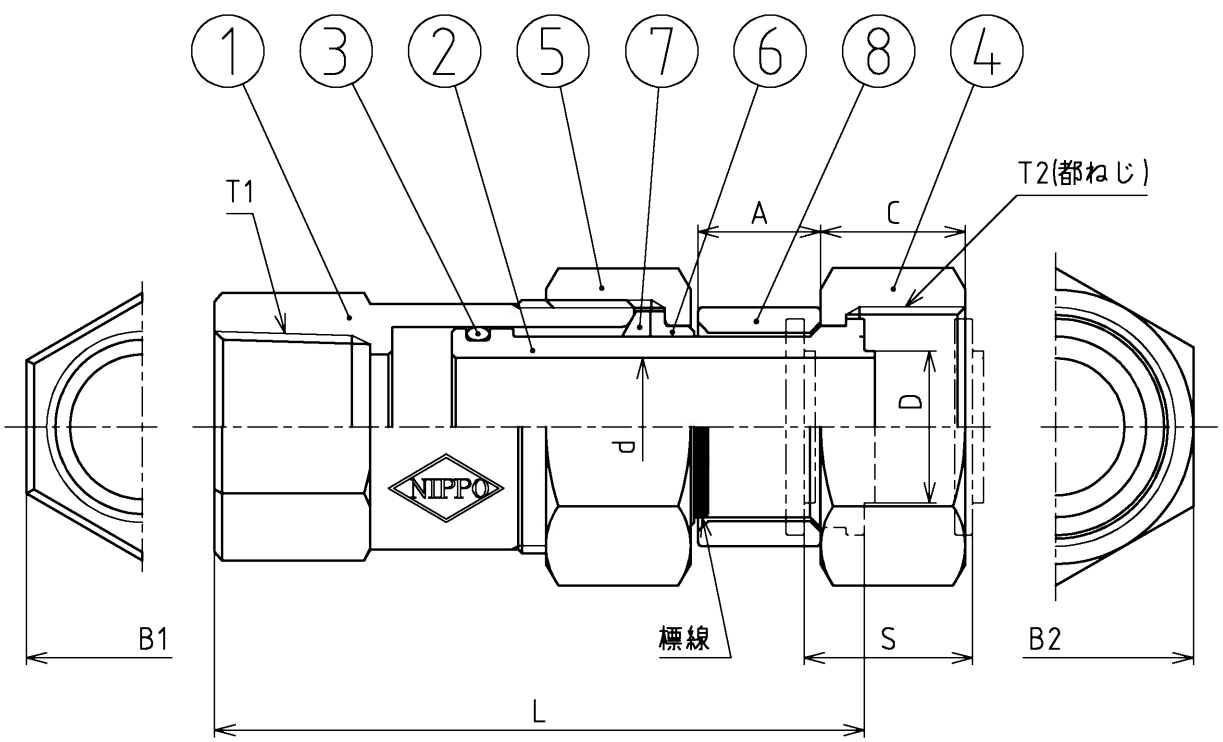


図	面	改	正

注記

1. 胴に日邦バルブの商標を鋳出し表示する。
2. 伸縮管の標線を胴側ナット端に合わせた位置を基準とする。



呼び径	L			S 伸縮量	T1	T2	d	A	B1	B2	C	D	Oリング
	基準	最大	最小										
13	85	98	76	22	Rc1/2	W26.1 山14	φ 12	16	6角 26	6角 31	18	φ 14	P16
20	90	105	81.5	23.5	Rc3/4	W33.1 山14	φ 19	17	6角 32	6角 38	20	φ 21	JAS02023
25	100	116	90	26	Rc1	W38.9 山14	φ 24	17	6角 40	6角 47	21	φ 26	JAS02030
30	112	128	98	30	Rc1 1/4	W49.7 山11	φ 29	20	8角 49	8角 54	25	φ 31	P36
40	120	132	101	31	Rc1 1/2	W56.3 山11	φ 39	22	8角 55	8角 66	26	φ 41	P45

8	伸縮ストッパー	PP	1										
7	伸縮パッキン	NBR	1										
6	伸縮リング*	POM	1										
5	胴側ナット	CAC406C	1									またはCAC406	
4	メータナット	CAC406C	1									またはCAC406	
3	Oリング	NBR	1										表中に呼びサイズを記載
2	伸縮管	CAC902C	1										
1	胴	CAC902	1										

記号	品名	材質	数量	単重	標準図番号	備考
承認	技術部 '22.9.12 竹田	検 図	技術管理課 '22.9.12 丸山	13~40		都ねじ
				メータ伸縮ソケットTKめねじ		製品記号 83211
検 図	製 図	技術管理課 '22.9.12 長里	組立図		図番 k02-421, y80	